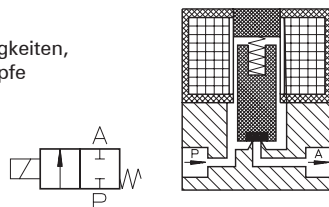


## Typ MA 211

2/2-Wege-Magnetventil,  
direktgesteuert, NC  
(stromlos geschlossen)



**Anwendung**  
Neutrale Flüssigkeiten,  
Gase und Dämpfe



Typ/ Best.-Nr.	Nennweite [mm]	Anschluß	Druckdifferenz [bar]		kv-Wert [m³/h]	Gewicht [kg]
			AC	DC		
MA 211-015	1,5	M 5	0 - 8	0 - 8	0,05	0,100
MA 211-016	1,5	M 5	0 - 8	0 - 8	0,05	0,100

Dichtwerkstoff: **P** (NBR) **E** (EPDM) **V** (FPM)

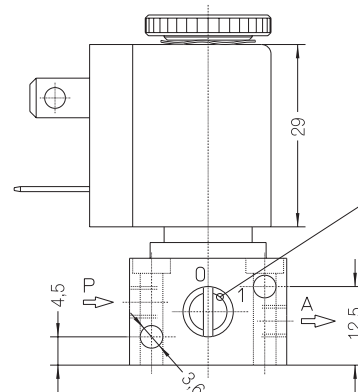
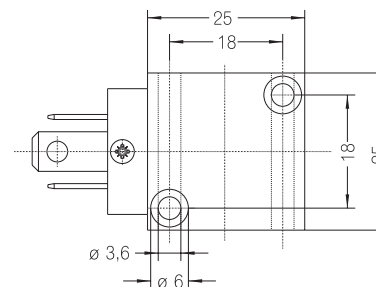
Gehäusewerkstoff: Aluminium (eloxiert)  
 Innenteile: Edelstahl (1.4105)  
 Einbaulage: beliebig, bevorzugt steh.  
 Max. Umgebungstemp.: 50 °C  
 Viskosität des Mediums: max. 21 mm²/s (3 °E)  
 Statischer Druck: max. 30 bar  
 Standardspannungen: DC: 24 V, 12 V  
 AC: 230 V, 115 V, 42 V,  
 24 V, 12 V (50 oder 60 Hz)

Leistungsaufnahme: 6,5 VA / 5 W  
 Zul. Spannungstoleranz: -15%... +10%  
 Rel. Einschaltdauer (ED): 100%  
 Schalthäufigkeit: max. 1000/min  
 Schutzart EN 60529: IP 54

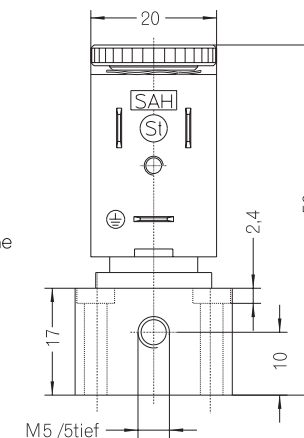
112

Andere Ausführungen auf Anfrage

staiger



MA 211-015 mit  
Handbetätigung  
MA 211-016 ohne  
Handbetätigung



Technische Änderungen vorbehalten

113